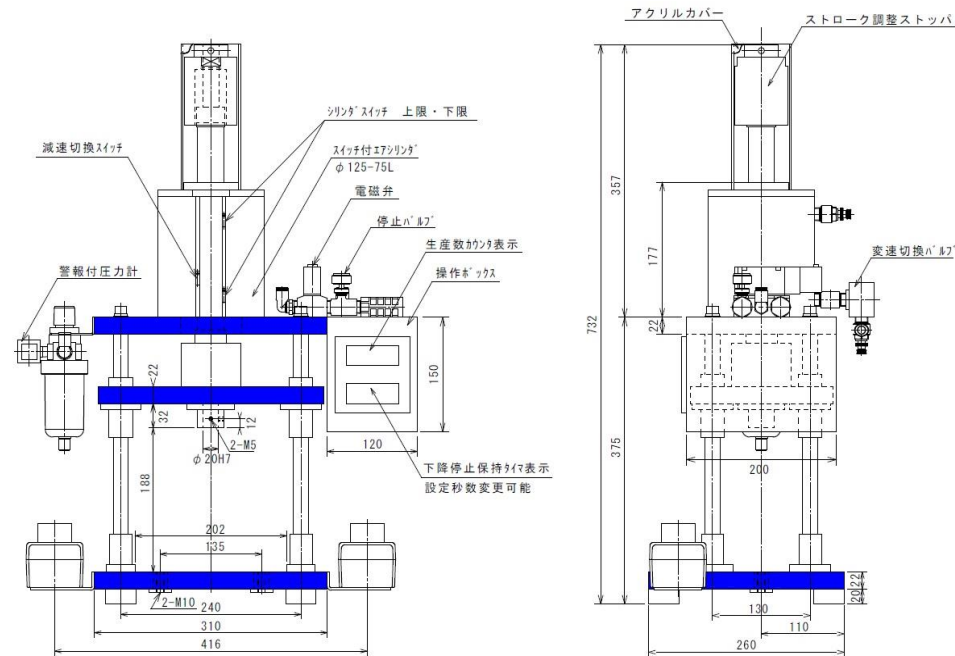


【変速制御中型精密エアプレス KAPF125-75】

シリンダ位置センサを動かすだけで、カンタンに減速スタート位置が変えられる、『変速制御小型精密エアプレス』なのです。



【特長】

- ◇リニアブッシュとユニバーサルジョイントにて、位置精度・摺動性・平行度の精度向上。
- ◇プレスストロークを可変できる、ストローク調整ストップ付。
- ◇加圧タイマ・累計数/生産数カウンタ・警報付エア圧力計が標準装備。
- ◇押ボタンスイッチ付PLCにて、「自動」・「単独」・「下降」スイッチ操作可。
- ◇両手押ボタンスイッチ制御、2度打防止回路にて、安全性確保。
- ◇圧入・刻印・カシメの精密加工に最適。
- ◇軽量のため持ち運び移動が簡単。

【仕様】

- プレス出力 : 5.6KN (577Kg) エア圧0.5Mpaにて
- プレスストローク : 75mm **オープンハイト : 188mm**
- 重量 : 34Kg
- 電気制御 : シーケンサPLC KV-P16 スイッチ・表示パネル付
- 加圧保持タイマ : 下降停止タイマ(PLCタイマ: 0~6553秒) パネル表示
- 生産数カウンタ : 累計数9桁・生産数5桁 (非プリセット) パネル表示
- エア圧検出 : エア圧低下異常停止 (設定変更可) パネル表示

◇価格

329,000円 (税抜)

(税込 361,900円)

1年保証付 (保証内容については保証書に基づく)

keng 変速制御小型精密エアプレス製作・販売 キクチ・エンジニアリング

〒341-0026 埼玉県三郷市幸房293-1/ハイラーク三郷608

TEL 090-9844-6319 FAX 048-953-2324

Eメール kikuchi.eng@gmail.com

URL <http://www.sepia.dti.ne.jp/~k-eng/>