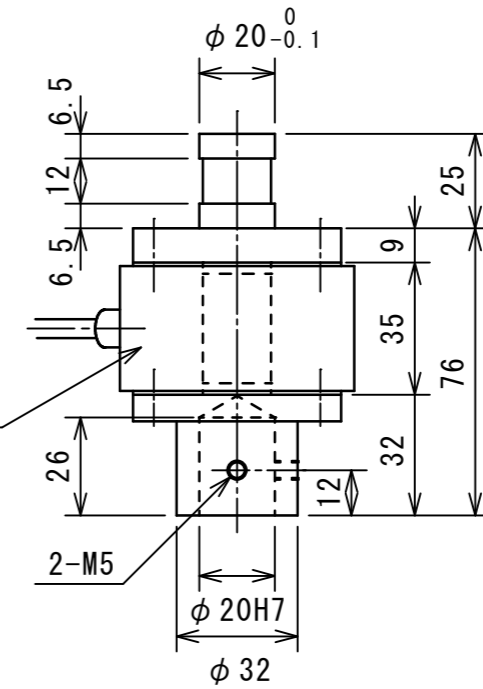
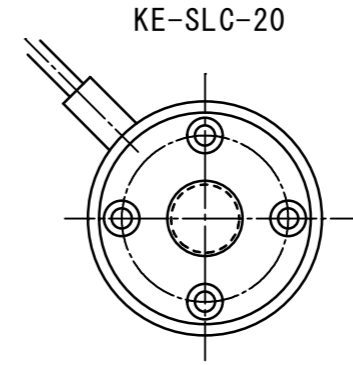
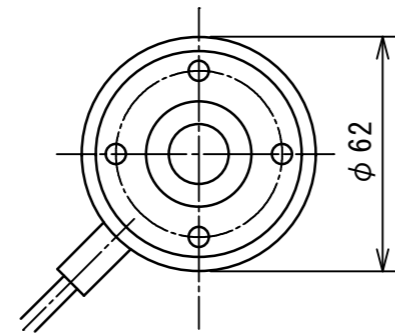
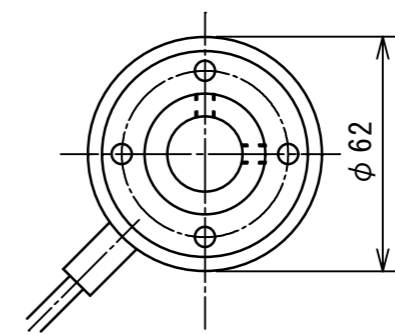


ロードセル CH1T (定格10KN)
東洋測器(株)製



ロードセル CH1T (定格10KN)
東洋測器(株)製



記号		改訂日		改訂理由		品番	部品名	材質・処理			数量
						図法	尺度	21.11.24			品名 ジャンク型ロードセル KE-SLC-16/KE-SLC-20
						三角法	1/2	設計	菊地	承認	
						キクチ・エンジニアリング					図番 KEA31068